

**«Болашаққа қадам- ҚУАТ КӨЗДЕРІНІҢ БАЛАМАСЫ» балалардың  
Республикалық зерттеу жұмыстарының байқауы  
Номинация: «Қуат көздерін сақтайтын технологиялар»  
Жас тобы: 11-14 жас**



**Жұмыс тақырыбы:** «Желкенді күбі және аккумулятор зарядтағыш станогы»

**Дайындаған жоба авторы:**  
Хайроллаұлы Нұртуған Қарағанды облысы, Бұхар жырау ауданы Байқадам орта мектебінің 8 сынып оқушысы 24.12.2001ж

**Электрондық почтасы:** **malik-kh@mail.ru**

**Жетекшісі:** Байқадам орта мектебінің Технология және Сызу пәнінің жоғарғы санатты мұғалімі  
Малик Х

## Мазмұны

I. Кіріспе

II. 1. Жобаның өзектілігі және маңыздылығы

II. 2. Жобаны тұрмысқа енгізу бизнес жоспары

III. Қосымша суреттер, кинематикалық сұлба

IV. Қорытынды

V. Пайдаланылған дерек көздері

## I.1. Кіріспе

Жобаның тұжырымдамасы Қарағанды облысы, Бұхар жырау ауданы, Байқадам ауылында тұрмысқа қажетті қолеңбегін жеңілдетіп, энергия көздерін үнемдеу және тиімді өнімдерді қолданысқа енгізуді қарастырады.

Жобаның мақсаты: Қазақстан Республикасының Президенті Н.Назарбаев «Жаңа он жылдық –жаңа экономикалық өрлеу – Қазақстанның жаңа мүмкіндіктері» атты ҚР-ның халқына жолдаған жолдауында: «Адам елдің басты байлығы» деп көрсеткендей, Бұхар жырау ауданы, Байқадам ауылында тұрмысқа қажетті дәстүрлі технологияны заманауи технологиямен ұштастырып, жетілдірумен қатар ғылыми жетістіктерді өзгеріске енгізу, еліміздің экономикасын жаңғыртуға, қолеңбеукті жеңілдетіп қолжетімді станокты халық игілігіне ұсынумен қатар бәсекеге қабілетті еңбек өнімділігін арттыруды көздейміз.

II. 1. Бұл жобаны қолданысқа енгізуге төмендегідей мүмкіндік бар :

Жел энергиясын механикалық қозғалысқа айналдырып күбі піспегінің станогымен қатар аккумулятор зарядын жасау станогын жасау үшін көптеген эксперименттер жасап оның тиімділігі дәлелденді .

-станок қымыз пісуге, іркіт дайындауға, электр зарядын алуға арналған.

-Бұл жобаға қажетті материалдар жергілік нарықта қолжетімділігі .

-Экологиялық таза өнімді өз технологиясын бұзбай дайындау.

-Жобадағы станокты өз шеберханамызда жасауға мүмкіндік бар.

-Станокқа қазірдің өзінде сұраныс көп.

-Қазіргі мүмкіндік бойынша айында 1 станок жасауға болады.

-Станок желдің энергиясымен жұмыс жасайтындығымен қатар қолеңбегін жеңілдетіндігімен тиімді (өзекті) .

-Электр энергиясын қажет етпейтіндігі және аккумуляторға зарядты тегін беретіндігі.

-Ауылдық шағын бизнеске серпін беретіндігі.

-Бәсекеге қабілетті тиімділікті арттыруына негіз бола алады деп сенеміз.

-Сарыарқа өңірінде желдің жылдамдығы 2м/с кем емес, бұл жобаны толық қанағаттандырады.

II.2. Жобаның өзіндік құны:

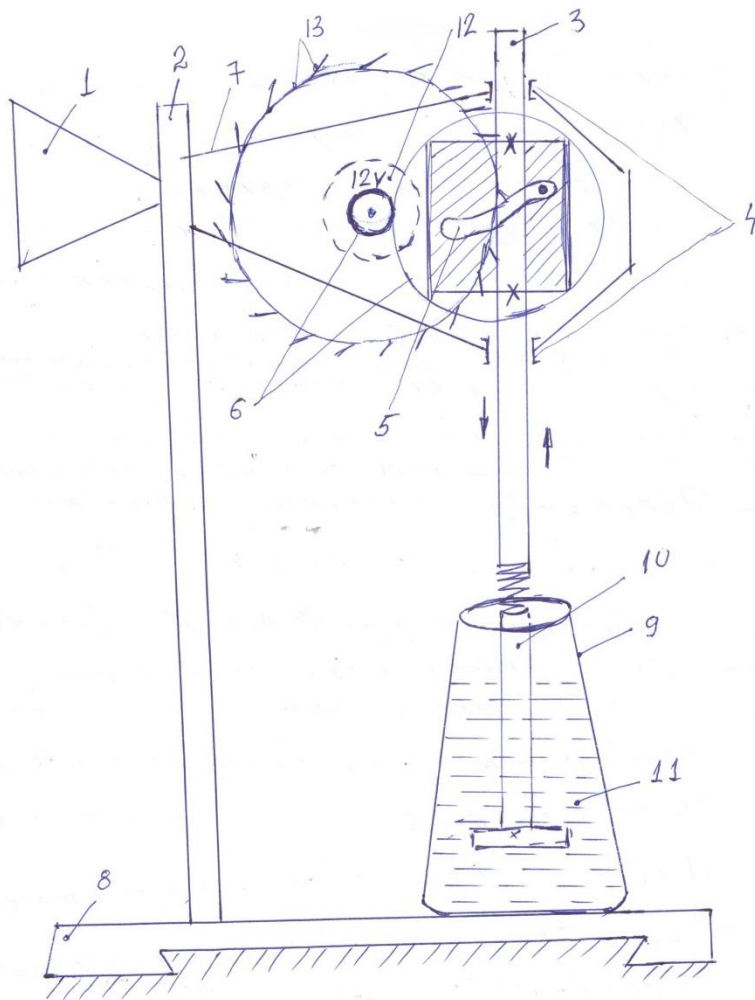
| №  | Шығындар  | Жұмсалынатын қаржы   |
|----|---|--|
| I. | Бір күбі жасайтын ағаш (тақтай )- 0.3 куб /м                | 100тг  |
|    | Электр энергиясы -5квт                                      | 9000 тг  |
|    | -темір қарсау -3.5м   | 1000тг   |
|    | -лак -1л  | 0,5 л 500тг  |
|    | -генератор – 212в, 1 дана                                   | 8000тг   |
|    | -редуктор –1дана  | 10.000тг   |
|    | -электр сымдары-5 м   | 500тг  |
|    | -разетка-1 дана   | 200тг  |
|    | -аккумулятор  | 9000тг   |
|    | -ремендер 2 дана  | 2600тг   |
|    | Қосымша материалдар (муфта, гайка, контр, қаңқа, подшивник) | 1500тг   |
|    | -транспорт шығындары  | 5000тг   |
|    | 2.  | Бір дана күбі өндірудің тікелей шығыны сомасы және еңбекақысымен |
|    | -Труба -4м, лист- 1м/кв                                     | 1600тг+400тг   |
| 3. | Екі қос күбі жасап өндіріске енгізу үшін жалпы шығын        |  |
| 4  | Сатылатын құны  | 60.000тг   |

Сатылатын құны 60.000тг яғни 2 қойдың құны бұл ауылдық жерде қолжетімді баға.

## Жоба «Қуат көздерін сақтайтын технологиялар»

Мені қатты қызықтырумен қатар табиғи құбылыстарды энергия көздеріне айналдырып , тұрмыстық қажеттілікті, қолеңбегін жеңілдетіп бәсекеге қабілетті өнім дайындауға болатындығына көз жеткізудің сондай – ақ эксперимент жасау барысында көптеген ғылыми еңбектермен танысып, географиялық, физикалық, этнографиялық, математикалық сауаттылығым артты. Жетекшім Малик Х, физика пәнінің мұғалімі Мизамова А көп көмектер бергеніне ризашылығымды білдіремін. Жобадағы станокқа халық қызығып тапсырыс бергендігі мені қанаттандырды. Осындай жобаларды әзірлеуді жоспарлап отырмыз.

# Желкенді күбі және аккумулятор қуаттандырғыштың кинематикалық сұлбасы



## Құрылысы:

1- Желбағыттағыш

2- Бойлық қаңқа

3- Піспек осі

4- Сырғыма (втулка)

5- Кривошип шатун механизмі

6- Жетекші, жетектелуші  
механизмі

7- Редуктор корпусы

8- Тұғыр

9- Күбі

10-Піспек

11-Қымыз

12- Генератор

13-Жел қалағы



Пайдаланылған дерек көздері

1. ҚР. Президенті Н.Назарбаев «халыққа жолдауы» 2014-2015
2. Технология оқулығы 5-9 сынып
3. «Мектептегі технология » журналы 2014-2015ж
4. Слесарный дело Мидов.С «Москва-1998 ж»
5. Бұхар жырау ауданы фермерлері 2013ж
6. Физика оқулығы 7-8 сынып
7. «Ұлттық технология» Малик Х қарағанды 2011ж
8. Жергілікті шебер А Рахадпен сұхбат
9. «Қымыздың сиқырлы күші» Малик Х 2010ж



Жобаның экономикалық көзқарас жағынан тиімділігі:

- Қосымша жұмыс орынын ашуға мүмкіндік береді.
- Аудан , облыстың бюджетіне салықтармен басқа аударымдар түседі.
- Халықтың тұрмыстық қажеттілігін қанағаттандырады.
- Желкенді күбі күніне 150 л қымыз дайындауға қуатты.
- Қарағанды қаласының тұрғындары, сонымен қоса шахтер, кеншілерді қымызбен сауықтырады.
- Жел энергиясымен тегін зарядталған аккумуляторды тұрмысына емін- еркін пайдаланады.
- Қымыз , іркіт өнімін жедел әрі ұлттық технологияны сақтап, қолеңбегін үш есеге төмендетеді.
- Бұл технологияны әрі жетілдіруге мүмкіндік бар.
- Сонымен қатар басқа да ұлттық технологияларды жаңғырту, жетілдіруге жол ашады.